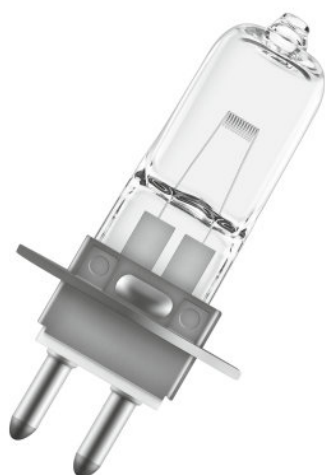


## 64260 30 W 12 V

Lámparas halógenas de bajo voltaje sin reflector



### Áreas de aplicación

- Lámparas para luminarias especiales
- Fibra óptica médica (HLX)

### Beneficios del producto

- Comparado con lámparas estándar, hasta un 10% más de eficacia lumínica (HLX)
- Luz instantánea (HLX)

### Características del producto

- Gas xenón en lugar de criptón como gas de llenado (versiones XENOPHOT HLX)
- Flujo luminoso superior hasta en un 10 % con el mismo consumo de energía (versiones XENOPHOT HLX)
- Lámpara de bajo voltaje halógeno con o sin reflector
- Regulable (HLX)



## Hoja de datos de producto

### Datos técnicos

#### Información de producto

Referencia para pedido	64260 30W 12V P
------------------------	-----------------

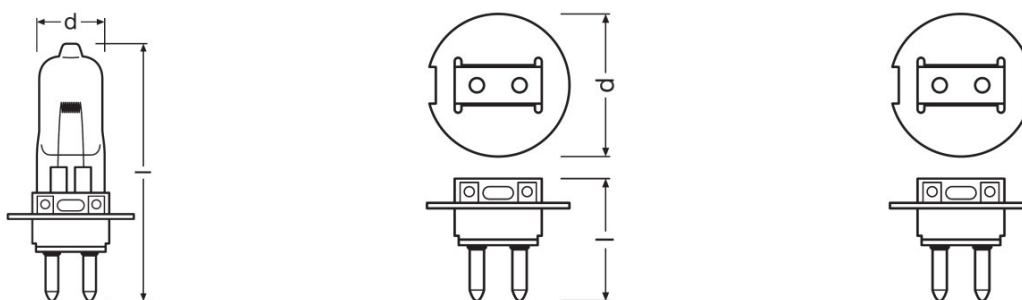
#### Datos eléctricos

Tensión nominal	12,0 V
Potencia nominal	30,00 W

#### Datos Fotométricos

Temperatura de color	3300 K
Flujo luminoso nominal	800 lm

#### Dimensiones y peso



Diámetro	9 mm
Largo	40,0 mm
Long. del centro luminoso (LCL)	14,0 mm
Longitud del filamento	2,60 mm
Campo iluminado	2,6*1,3 mm <sup>2</sup>
Diámetro del filamento	1,3 mm

#### Duración de vida

Duración	50 h
----------	------

#### Datos adicionales del producto

Casquillo (denominación estándar)	PG22
Diámetro mín. del envoltorio de la lámp.	9 mm

#### Capacidades

## Hoja de datos de producto

<b>Regulable</b>	Si
<b>Posición de quemado</b>	Universal
<b>Aplicación</b>	Otros

### Certificados & Normas

<b>EEL – Etiqueta energética</b>	B
----------------------------------	---

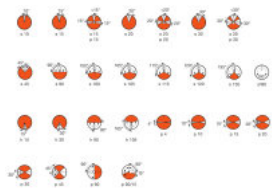
### Categorías específicas del país

<b>LIF</b>	M/185
<b>Referencia para pedido</b>	64260 30W 12V P

### Información del país

<b>Código del producto</b>	<b>Código METEL</b>	<b>SEG-No.</b>	<b>STK-Number</b>	<b>UK Org</b>
4050300099798	OSRH64260	-	-	-
4050300099798	OSRH64260	-	-	-

## Hoja de datos de producto



s180

### Logistical Data

Código del producto	Descripción del producto	Unidad de embalaje (Piezas/unidad)	Dimensiones (largo x ancho x alto)	Volúmen	Peso bruto
4050300099798	64260 30 W 12 V	Estuche de cartón 1	70 mm x 19 mm x 25 mm	0.03 dm <sup>3</sup>	8.50 g
4050300338309	64260 30 W 12 V	Embalaje de envío 30	158 mm x 81 mm x 131 mm	1.68 dm <sup>3</sup>	321.00 g

El código del producto mencionado describe la unidad más pequeña de la cantidad que se puede pedir. Una unidad de envío puede contener uno o más productos individuales. Al cursar un pedido, introduzca la cantidad de la unidad de envío o su múltiple.

### Aviso

Sujeto a cambios sin aviso. Excepto errores y omisiones. Asegúrese de utilizar la emisión más reciente.