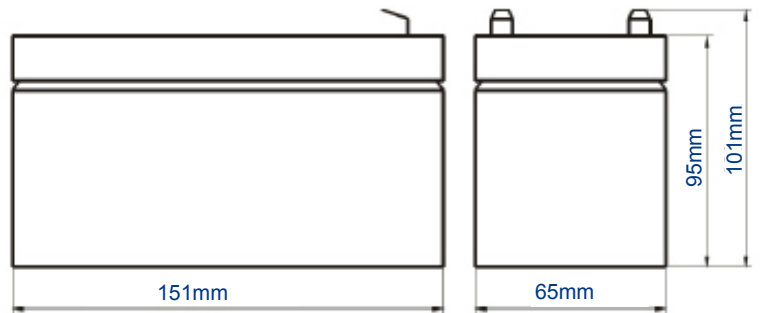
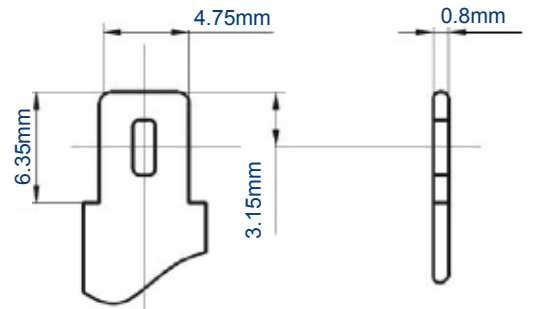


UL 7-12
12V 7AH

Ultracell®
'Quality in Every Language'



Tipo de terminal



Especificaciones

Modelo de Bateria	UL 7-12			
Vida flotante diseñada	5 Años			
Capacidad (25°C)	20HR (0.35A, 1.75V)	10HR (0.665A, 1.75A)	5HR (1.19A, 1.75A)	1HR (4.2A, 1.75A)
	7.0AH	6.65AH	5.95AH	4.2AH
Dimensiones	longitud	Ancho	Alto	Altura total
	151mm	65mm	95mm	101mm
Peso aprox.	2.30kg			
Resistencia Interna	Completamente cargada a 25 ° C 0.02 Ohm			
Auto de descarga	3% de la capacidad se redujo por mes a 25°C			
capacidad afectada por la temperatura	40°C	25°C	0°C	-15°C
	102%	100%	85%	65%
Voltaje de carga (25°C)	Cycle Use		Float Use	
	14.4-14.8V (-30mV/°C), Corriente max: 2.16A		13.6-13.8V (-20mV/°C)	

Construcción

Componente	- Materia prima	Sellador	- Resina Epoxica
Positivo	- Dióxido de plomo	Válvula De Seguridad	- EPDR
Negativo	- Plomo	Terminal	- Cobre
Contenedor	- ABS (llama retardante opcional)	Separador	- Fibra de vidrio
Cubierta	- ABS (llama retardante opcional)	electrólito	- Ácido sulfurico
Sellado y la opción libre de mantenimiento		Diseño de la construcción no derramables	